



- Компактное устройство, совмещающее камеру «день-ночь», поворотный механизм и приемник телеметрии
- Переменная скорость: 0.1°-200°/с гор. и 0.1°-200°/с верт.
- Горизонтальное вращение: непрерывное;
Вертикальное вращение -90°/+90°
- Оптический трансфокатор 36x, 18x или 10x (1/3" CCD)
- Система динамического маскирования зон
- День/ночь (мех. ИК-фильтр)
- Интерфейсы RS485/ RS422 для управления с ПК
- Удаленное обновление версии прошивки

ULISSE COMPACT включает интегрированное высокотехнологичное поворотное устройство, приемник телеметрии и камеру «день-ночь».

Реализованный в новом «агрессивном» корпусе, *ULISSE COMPACT* предлагает непрерывное, высокоскоростное вращение, настройки позиционирования и картинку превосходного качества, стойкость к внешним воздействиям и простоту в настройке.

Скорость и точность выхода на позицию – основные характеристики поворотного механизма. В новом устройстве Videotec достигается скорость 200°/с непрерывного горизонтального вращения в сочетании с вертикальным диапазоном от -90° до +90°.

ULISSE COMPACT обеспечивает выход на позицию и патрулирование с точностью до 0.1°.

ULISSE COMPACT проводит постоянный контроль позиции камеры для определения правильности наведения; функция полезна при эксплуатации в жестких условиях, например сильный ветер, вибрации, и т.д.

Интегрированная камера SONY предлагается с различными вариантами трансфокаторов, 36x, 18x or 10x, что позволяет вести наблюдение за близкими и удаленными объектами, а также программировать динамически маскируемые зоны. Более того, матрица Super HAD, 1/3" CCD (версия с 10x зумом) гарантирует высокую чувствительность на объектах со слабым освещением.

Кроме OSD-меню, система оснащена RS485/RS422 интерфейсами для удаленного контроля и обновления версии программного обеспечения.

ULISSE COMPACT – это идеальное решение для объектов с повышенными требованиями к безопасности: видеоконтроль за транспортными потоками, прибрежными зонами и портами, границами, стадионами и промышленными объектами, тюрьмами, военными базами и протяженными периметрами.





ТЕХНИЧЕСКИЕ ХАРАКТЕРИСТИКИ

ULISSE COMPACT									
Model	SONY 10X PAL	SONY 18X PAL	SONY 36X PAL	SONY 10X NTSC	SONY 18X NTSC	SONY 36X NTSC	Power supply 230Vac	Power supply 24Vac	Power supply 120Vac
UC1BSSA000A	•						•		
UC2BSSA000A	•							•	
UC3BSSA000A	•								•
UC1ASSA000A		•					•		
UC2ASSA000A		•						•	
UC3ASSA000A		•							•
UC1PSSA000A			•				•		
UC2PSSA000A			•					•	
UC3PSSA000A			•						•
UC1KSSA000A				•			•		
UC2KSSA000A				•				•	
UC3KSSA000A				•					•
UC1JSSA000A					•		•		
UC2JSSA000A					•			•	
UC3JSSA000A					•				•
UC1NSSA000A						•	•		
UC2NSSA000A						•		•	
UC3NSSA000A						•			•

ОБЩИЕ

Корпус из алюминия и ударопрочного пластика
 Покрыт эпоксидной порошковой краской цвета RAL9002
 Простота в установке благодаря самоцентрирующему коннектору
 Нулевой люфт
 Быстрота в конфигурации и настройке
 Единое устройство позиционирование «все в одном»

МЕХАНИЧЕСКИЕ

2 кабельных ввода M16 и 2 кабельных ввода M12
 Непрерывное горизонтальное вращение
 Вертикальное вращение -90° to +90°
 Скорость горизонтального вращения: от 0.1° до 200°/с
 Скорость вертикального вращения: от 0.1° до 200°/с

ЭЛЕКТРИЧЕСКИЕ/ВИДЕО

Напряжение:

- 230Vac, 50/60Hz,
- 120Vac, 50/60Hz
- 24Vac, 50/60Hz

Потребление тока:

- 24Vac, 4°
- 120Vac, 0.8°
- 230Vac, 0.4°

Потребляемая мощность:

- 40W с отключенным подогревом и поворотным механизмом
- 60W в движении, с отключенным подогревом
- 125W в движении, с включенным подогревом

Другие характеристики:

- Размер входного кабеля: AWG 16-19
- Размер сигнального кабеля: AWG 30-16
- Видео линия: коаксиальный кабель (1Vpp, 75Ohm)
- Функции: Автопанорамирование, Предустановки, Патрулирование
- Макс. количество предустановок: 250 (VIDEOTEC-Macro Protocol)
- Имена камер и предустановок до 16 символов
- Точность выхода на позицию: 0.1°

ЛИНИИ КОММУНИКАЦИИ

Конфигурация посредством OSD-меню
 Полудуплексный интерфейс RS485, дуплексный RS422
 Удаленное обновление версии прошивки программного обеспечения
 До 1024 устройств в сети, адресуемых посредством дип-переключателей

ПРОТОКОЛЫ

MACRO
 PELCO D
 AMERICAN DYNAMICS

*PELCO и AMERICAN DYNAMICS являются зарегистрированными торговыми марками.
 ULISSE COMPACT может управляться устройствами, не произведенными VIDEOTEC.
 Возможно изменения или отклонения от протоколов ранее тестированных устройств.
 VIDEOTEC рекомендует проводить прединсталляционные тесты.
 VIDEOTEC не несет ответственности за совместимость и за затраты, возникшие из-за разногласия в протоколах.*

КАМЕРА ДЕНЬ/НОЧЬ 36X

36x оптический трансфокатор
 Широкий динамический диапазон
 Высокое горизонтальное разрешение 530 ТВЛ
 День-ночь (мех. ИК-фильтр)
 Матрица: 1/4" EXview HAD CCD
 Количество эффективных пикселей: прим. 380.000 пикселей (NTSC), прим. 440.000 пикселей (PAL)
 Мин. ночная освещенность (ICR ON): 0,01 Lux / 1/4сек. (NTSC), 1/3сек. (PAL)
 Мин. дневная освещенность (ICR OFF): 0,1 Lux / 1/4сек. (NTSC), 1/3сек. (PAL)
 Режим накопления для ночного наблюдения
 Отношение S/N: более 50dB
 Контроль времени выдержки: Авто, Ручной, Режим приоритета, по яркости,



EV-компенсация, BLC

Защита от задней засветки: On/Off

Сферическое маскирование (3D) частных зон с автоматическим обновлением

Маскирование частных зон: On/Off (24 позиции)

Максимальное количество маскируемых блоков: 8

Разрешение маскируемых блоков: 160x120 HxV

До 15 типов маскирования: 14 цветовых типов и мозаика

Система фокусировки: Авто (Чувствительность: Нормальная, Низкая), PTZ, Ручная

"Интеллектуальный" контроль оптики (SONY Modular Automatic Lens Reset Technology)

Большой зум и широкий горизонтальный угол

Объектив: 36x оптический, f=3.4 (wide) до 122.4mm (tele), F1.6 до F4.5

Цифровой зум: 12x (432x в сочетании с оптическим)

Угол обзора (A): 57.8 градусов (wide) до 1.7 градусов (tele)

Мин. расстояние до объекта: 320mm (wide) до 1500mm (tele)

Скорость электронного затвора: от 1/3 до 1/100.000сек для PAL, от 1/4 до 1/100.000сек для NTSC

SONY является зарегистрированной торговой маркой SONY Corporation, Japan. EXview HAD является зарегистрированной торговой маркой SONY Corporation

КАМЕРА ДЕНЬ/НОЧЬ 18X

18x оптический трансфокатор

День-ночь (мех. ИК-фильтр)

Матрица: 1/4" EXview HAD CCD

Количество эффективных пикселей: прим. 380.000 пикселей (NTSC), прим. 440.000 пикселей (PAL)

Мин. ночная освещенность (ICR ON): 0,01 Lux / 1/4сек. (NTSC), 1/3сек. (PAL)

Мин. дневная освещенность (ICR OFF): 0,1 Lux / 1/4сек. (NTSC), 1/3сек. (PAL)

Режим накопления для ночного наблюдения

Отношение S/N: более 50dB

Контроль времени выдержки: Авто, Приоритет по затвору, диафрагме, яркости, Ручной

Защита от задней засветки: On/Off

Сферическое маскирование (3D) частных зон с автоматическим обновлением

Маскирование частных зон: On/Off (24 позиции)

Максимальное количество маскируемых блоков: 8

Разрешение маскируемых блоков: 160x120 HxV

До 14 типов маскирования

Система фокусировки: Авто (Чувствительность: Нормальная, Низкая), PTZ, Ручная

"Интеллектуальный" контроль оптики (SONY Modular Automatic Lens Reset Technology)

Большой зум и широкий горизонтальный угол

Объектив: 18x оптический, f=4.1 (wide) до 73.8mm (tele), F1.4 до F3.0

Цифровой зум: 12x (216x в сочетании с оптическим)

Угол обзора (A): 48 градусов (wide) до 2.8 градусов (tele)

Мин. Расстояние до объекта: 290mm (wide) до 800mm (tele)

Скорость электронного затвора: от 1/1 до 1/100.000сек для PAL, от 1/1 до 1/100.000сек для NTSC

SONY является зарегистрированной торговой маркой SONY Corporation, Japan. EXview HAD является зарегистрированной торговой маркой SONY Corporation

КАМЕРА ДЕНЬ/НОЧЬ ВЫСОКОЙ ЧУВСТВИТЕЛЬНОСТИ 10X

10x оптический трансфокатор

Высокая чувствительность благодаря матрице 1/3" Super HAD CCD II

Высокое горизонтальное разрешение 530 ТВЛ

День-ночь (мех. ИК-фильтр)

Количество эффективных пикселей: прим. 380.000 пикселей (NTSC), прим. 440.000 пикселей (PAL)

Мин. ночная освещенность (ICR ON): 0,0004 Lux / 1/4сек. (NTSC), 1/3сек. (PAL)

Мин. дневная освещенность (ICR OFF): 0,015 Lux / 1/4сек. (NTSC), 1/3сек. (PAL)

Режим накопления для ночного наблюдения

Отношение S/N: более 50dB

Контроль времени выдержки: Авто, Приоритет по затвору, диафрагме, яркости, Ручной

Защита от задней засветки: On/Off

Сферическое маскирование (3D) частных зон с автоматическим обновлением

Маскирование частных зон: On/Off (24 позиции)

Максимальное количество маскируемых блоков: 8

Разрешение маскируемых блоков: 160x120 HxV

До 15 типов маскирования: 14 цветовых типов и мозаика

Система фокусировки: Авто (Чувствительность: Нормальная, Низкая), PTZ, Ручная

"Интеллектуальный" контроль оптики (SONY Modular Automatic Lens Reset Technology)

Объектив: 10x оптический, f=5.1mm (wide) до 51.0mm (tele), F1.8 до F2.1

Цифровой зум: 12x (120x в сочетании с оптическим)

Угол обзора (A): 52 градуса (wide) до 5.4 градуса (tele)

Мин. Расстояние до объекта: 15mm (wide) до 800mm (tele)

Скорость электронного затвора: от 1/1 до 1/100.000сек для PAL, от 1/1 до 1/100.000сек для NTSC

SONY является зарегистрированной торговой маркой SONY Corporation, Japan. EXview HAD является зарегистрированной торговой маркой SONY Corporation

АКСЕССУАРЫ

UPTWBA Настенный кронштейн с кабельным каналом

UPTWBTA Кронштейн для крепления на вертикальную поверхность с кабельным каналом

СОПУТСТВУЮЩИЕ ПРОДУКТЫ

PTCC1 Адаптер для крепления на столб UPTWBA

WCWGC Угловой адаптер UPTWBA

ALBERT Устройство интеллектуального анализа видеоряда

DCJ Пульт управления матрицами, мультиплексорами и телеметрией с 3-координатным джойстиком

DCT Touch screen клавиатура для управления матрицами, мультиплексорами, DVR'ами и телеметрией с 3-координатным джойстиком

ULISSE COMPACT

КОМПАКТНОЕ УСТРОЙСТВО ПОЗИЦИОНИРОВАНИЯ С КАМЕРОЙ



УСЛОВИЯ ЭКСПЛУАТАЦИИ

Внутренняя / наружная установка

Температурный режим с включенным обогревом: -40°C / +60°C (-4°F / +140°F)

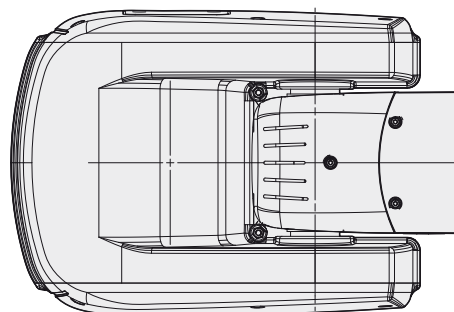
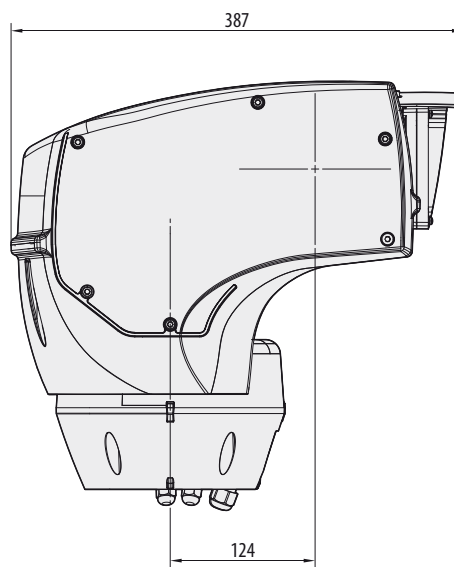
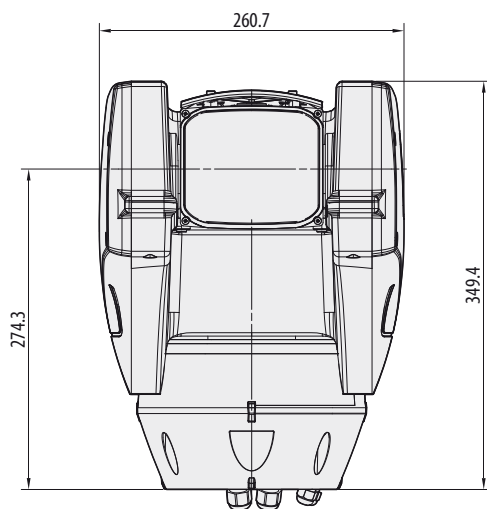
Усовершенствованная грозозащита: до 2KV линия в линию, до 4KV линия в землю (Class 4)

СООТВЕТСТВИЕ СЕРТИФИКАТАМ

CE согласно EN60950, EN61000-3-2 и EN50130-4

FCC part 15

IP66 согласно EN60529



The values are in millimeters

9

UNITÀ DI POSIZIONAMENTO INTEGRATE



Вес:
UC1PSSA000A 16.3kg / 36lb

Вес в упаковке:
UC1PSSA000A 19.5kg / 43lb

Размеры упаковки (WxHxL):
UC1PSSA000A 66x33x57cm /
26x13x22.5in

Master Carton:
UC1PSSA000A -